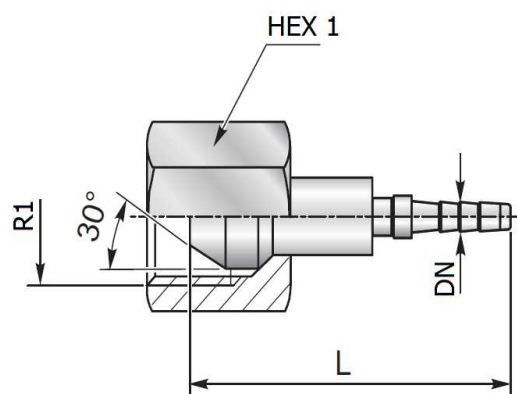


Conexiones Micro-hose

Conexiones Micro-hose

Hembra giratoria BSP 60º



Artículo	DN	R1	Presión trabajo (bar)	L	HEX 1
Z555040202	2	1/8" BSP	620	28	14
Z555040404	2	1/4" BSP	620	29	17
Z555040606	2	3/8" BSP	620	-	-